



Зона	Поз. обозначение	Наименование	Кол.	Примечание
		<u>Резисторы</u>		
	R1...R20	0805 100 кОм ±5%	20	
	R21...R30	0805 10 кОм ±5%	10	
	R31...R40	0805 330 Ом ±5%	10	
	R41,R42	0805 10 кОм ±5%	2	
	R43,R44	0805 5,1 кОм ±5%	2	
	R45	0805 10 кОм ±5%	1	
	R46	0805 5,1 кОм ±5%	1	
	R47	0805 10 кОм ±5%	1	
	R48,R49	0805 100 кОм ±5%	2	
	R50	0805 330 Ом ±5%	1	
	R51	0805 10 кОм ±5%	1	
	R52	0805 8,87 кОм ±1%	1	
	R53	0805 1 кОм ±1%	1	
	R54	0805 3,09 кОм ±1%	1	
	R55	0805 1 кОм ±1%	1	
	RP1	CA9PV10-10k-A2020 (ACP)	1	
	SW1	DS1040-01RN (Connfly)	1	Доп.зам.: SDA01H1BD (C&K)
		<u>Диоды</u>		
	VD1	MBRS340 (On Semiconductor)	1	
	VD2	SMAJ24A (ST Microelectronics)	1	Доп.зам.: SMAJ24A (Vishay)
	VD3,VD4	MMSD4148T1G (On Semiconductor)	2	Доп.зам.: 1N4148W (Vishay)
	VD5...VD14	SMF5.0A (Littelfuse)	10	Доп.зам.: PTVS5V0S1UR (Nexperia)
	VD15,VD16	MBRS340 (On Semiconductor)	2	
	VD17	SMAJ5.0A (ST Microelectronics)	1	Доп.зам.: SMAJ5.0A (Vishay)

Изм.	Лист	№ докум.	Подп.	Дата

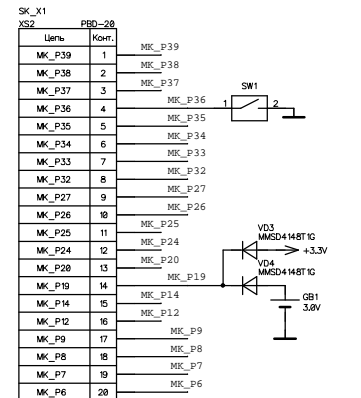
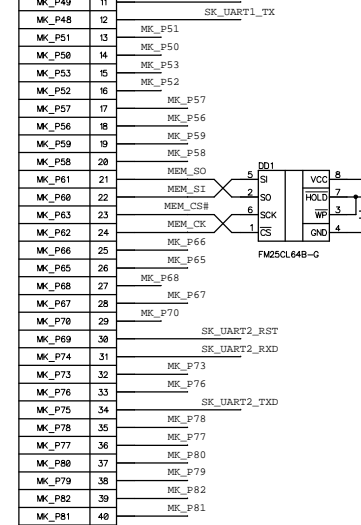
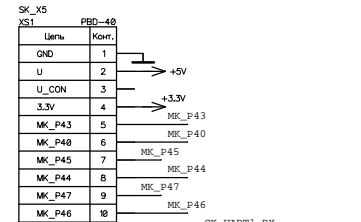
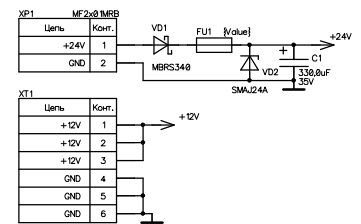
Изм.	Лист	№ докум.	Подп.	Дата	Лист
					2

Зона	Поз. обозначение	Наименование	Кол.	Примечание
		<u>Транзисторы</u>		
	VT1...VT10	IRLML2502PbF (Infineon)	10	
	VT11	2N7002 (NXP/Nexperia)	1	
	VT12	BSS84 (NXP/Nexperia)	1	
	XP1	MF2x01MRB	1	+ розетка на кабель MF2x1F Доп.зам.: WE #64900221022 (Wurth Elektronik)
	XP2	BH-24R	1	Не устанавливать
	XP3	BH-40R	1	Доп.зам.: WE #61204021721 (Wurth Elektronik)
	XP4	BH-10R	1	Доп.зам.: WE #61201021721 (Wurth Elektronik)
	XP5	BH-14R	1	Доп.зам.: WE #61201421721 (Wurth Elektronik)
	XP6	DRB-9M	1	
	XP7	MF2x03MRA	1	+ розетка на кабель MF2x3F Доп.зам.: WE #649006227222 (Wurth Elektronik)
	XT1	MX222-50806 (Deca Switchlab)	1	Доп.зам.: DG142R-5.08-06P (Degson)
	XS1	PBD-40	1	
	XS2	PBD-20	1	

Инд. № подл.	Подп. и дата
Взам. инв. №	Инд. № дубл.
Подп. и дата	Подп. и дата

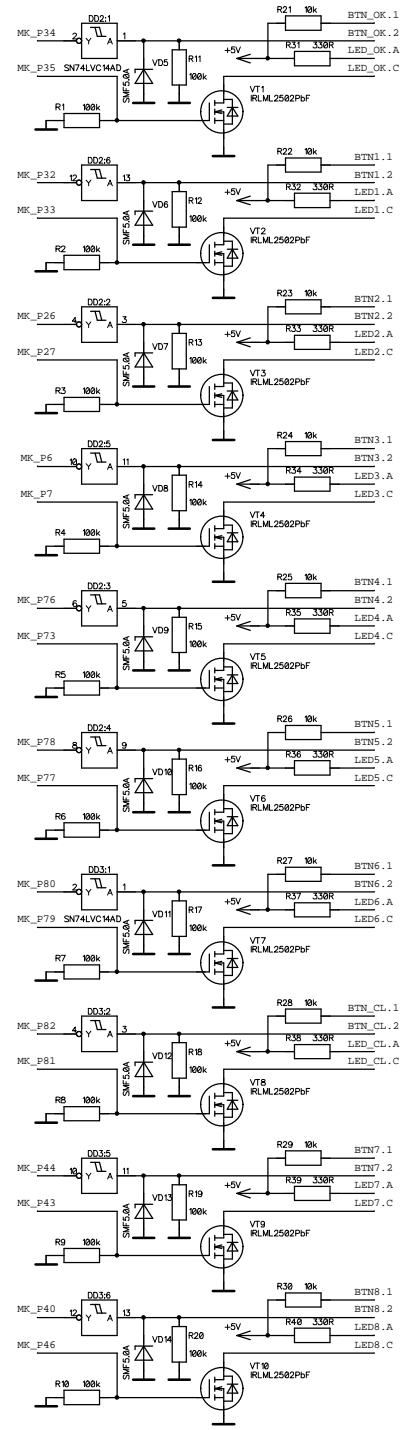
Изм.	Лист	№ докум.	Подп.	Дата	Лист
					3

Типов. и дата  
 Дата изд. №  
 Мера. № з/б/д.  
 Мера. № разб.  
 Мера. № мод.  
 Типов. и дата  
 Дата изд. №  
 Мера. № з/б/д.  
 Мера. № разб.  
 Мера. № мод.

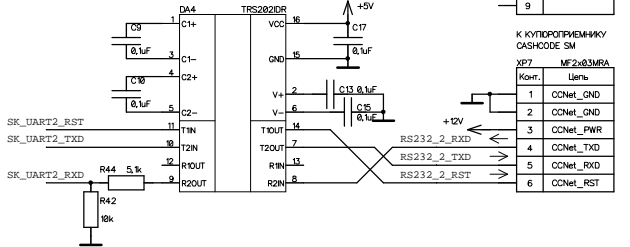
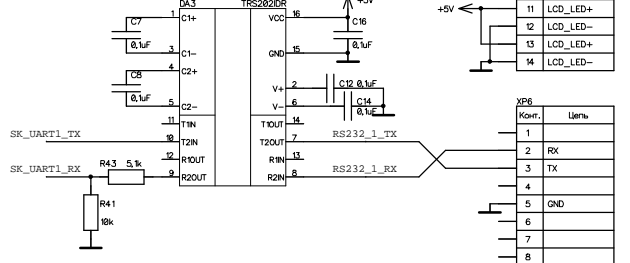
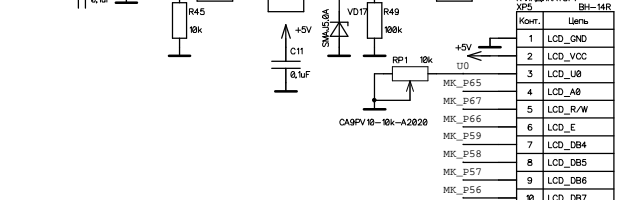
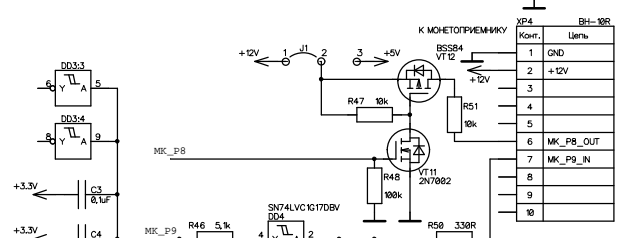
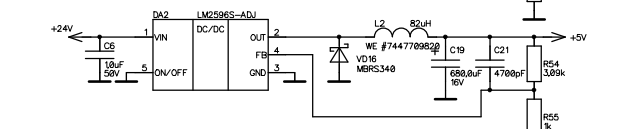
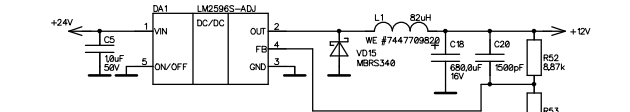


Конкт.	Цель
1	MK_P25
2	MK_P28
3	MK_P38
4	MK_P24
5	MK_P39
6	MK_P37
7	+5V
8	GND
9	+3.3V
10	GND
11	MK_P47
12	MK_P45
13	MK_P50
14	MK_P51
15	MK_P52
16	MK_P53
17	MK_P70
18	MK_P68
19	OP1
20	OP2
21	OP3
22	OP4
23	OP5
24	OP6

Конкт.	Цель
1	MK_P43
2	MK_P40
3	MK_P45
4	MK_P44
5	MK_P47
6	MK_P46
7	MK_P51
8	MK_P50
9	MK_P53
10	MK_P52
11	MK_P57
12	MK_P56
13	MK_P59
14	MK_P58
15	MEM_S0
16	MEM_S1
17	MEM_CS#
18	MEM_CK
19	MK_P66
20	MK_P65
21	MK_P68
22	MK_P67
23	MK_P70
24	MK_P78
25	MK_P77
26	MK_P80
27	MK_P79
28	MK_P82
29	MK_P81



Конкт.	Цель
1	BTN_OK.1
2	BTN_OK.2
3	LED_OK.A
4	LED_OK.C
5	BTN1.1
6	BTN1.2
7	LED1.A
8	LED1.C
9	BTN2.1
10	BTN2.2
11	LED2.A
12	LED2.C
13	BTN3.1
14	BTN3.2
15	LED3.A
16	LED3.C
17	BTN4.1
18	BTN4.2
19	LED4.A
20	LED4.C
21	BTN5.1
22	BTN5.2
23	LED5.A
24	LED5.C
25	BTN6.1
26	BTN6.2
27	LED6.A
28	LED6.C
29	BTN_CL.1
30	BTN_CL.2
31	LED_CL.A
32	LED_CL.C
33	BTN7.1
34	BTN7.2
35	LED7.A
36	LED7.C
37	BTN8.1
38	BTN8.2
39	LED8.A
40	LED8.C



Изм.	Лист	№ докум.	Подпись	Дата	Литера	Масса	Масштаб
Разработчик							
Проверил							
Согласовано							
Н. контр.							
Утвердил							

